



Please read and save these instructions for future reference.

Read carefully before attempting to assemble, install, operate or maintain the product described. Protect yourself and others by observing all safety information. Failure to comply with instructions could result in personal injury and/or property damage!

DOCK ARM KIT

Form 474531

Designed to mount VENCO PRODUCTS Industrial Air Circulators (sizes 18" to 24") around semi-trailer trucks, docks and loading areas. Constructed of steel with a yellow polyester powder coating. Use medium base flood lamp No. 2V411 (300W) or 4PL09 (150W), not included.

DIMENSIONS AND SPECIFICATIONS

Model	Use on Model	Includes	Quantity
MAC-DA	MAC-18-339-B4-J1 MAC-20-327-B4-J1 MAC-24-323-B3-J1	(A) Dock Arm with Pivot Bracket (B) Light Fixture (C) Z-Clip (D) 1/2" Flat Washer (E) 1/2 x 3" Bolt (F) Nylok Nut	1 1 1 2 1 1

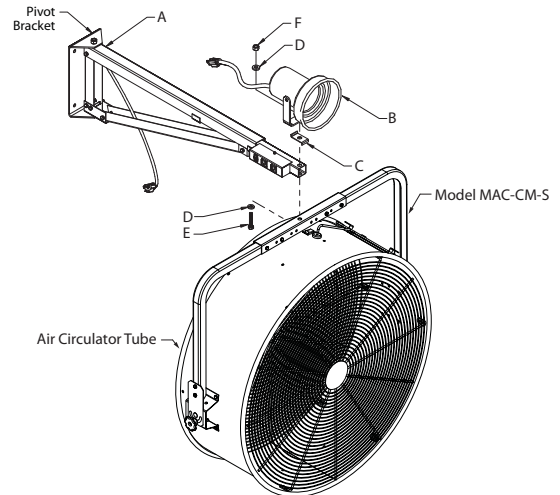


Figure 1 — Dock Arm Installation

UNPACKING

1. Inspect for any damage that may have occurred during transit.
2. Shipping damage claim must be filed with carrier.
3. Check all parts listed are accounted for.

GENERAL SAFETY

WARNING: To reduce the risk of fire, electrical shock, or injury to persons, observe the following:

- a. Use this unit only in the manner intended by the manufacturer. If you have questions, contact the manufacturer.
- b. Before servicing or cleaning unit, switch power off at service panel and lock the service disconnecting the means to prevent power from being switched on accidentally. When the service disconnecting means cannot be locked, securely fasten a prominent warning device, such as a tag, to the service panel.

WARNING: To reduce the risk of electric shock, do not expose to water or rain.

1. Read and follow all instructions and cautionary markings.
2. Disconnect all power before installing or servicing.
3. Follow all local safety codes in the United States and Canada, as well as the Occupational Safety and Health Act (OSHA) in the United States.

ASSEMBLY AND INSTALLATION

WARNING: Installation and troubleshooting to be performed only by qualified person(s).

CAUTION: Support fan securely during assembly and installation.

1. Attach VENCO ceiling mount kit to the air circulator using the instructions provided with the ceiling mount accessory.
2. Locate the nearest wall stud for the desired mounting location.

NOTE: The recommended location for the electrical outlet is directly below the wall mount pivot bracket.

3. Mount the pivot bracket on the dock arm(A) to a structurally adequate wall using (4) appropriate fasteners (by others).
4. Raise the fan to the dock arm and insert the 1/2 x 3" bolt(E) and washer(D) through the ceiling mount bracket and dock arm. Refer to Figure 1.
5. Add Z-Clip(C) and light fixture(B). Fasten with washer(D) followed by nylok nut(F). Back off nut 1/4 turn to allow fan movement.

IMPORTANT: Do not assemble without Z-Clip as this is designed to prevent cord damage when rotating light.

6. Install flood lamp (by others). Depress the spring loaded push-button in the back of the shade and screw the lamp into socket until seated firmly. Slowly release the push-button.

IMPORTANT: Maximum wattage for light fixture is 300 watt.

7. Plug fan into the outlet closest to the toggle switch on the dock arm. Route the fan cord in a loop to prevent pinching. Plug light into remaining outlet on dock arm.

MAINTENANCE

CAUTION: To reduce the risk of injury, disconnect and lockout power source before servicing. Always unplug the power cord.

1. Depending on the usage and severity, a regularly scheduled inspection should be established.
2. Check for unusual noises when circulator is running.
3. Periodically inspect and tighten all bolts, screws and set screws.

ENGLISH



JUEGO DE BRAZO DE ACOPLAMIENTO

Lea y guarde estas instrucciones para referencias futuras. Lea detenidamente antes de intentar montar, instalar, operar o dar mantenimiento al producto que se describe. Protéjase y proteja a los demás prestando atención a toda la información de seguridad. Si no sigue estas instrucciones, podría ocasionar lesiones personales o daños a la propiedad.

Diseñado para el montaje de los circuladores de aire industriales de VENCO PRODUCTS (tamaños de 46 a 61 cm [18" a 24"] cerca de camiones semitractor, almacenes de depósitos y áreas de carga. Fabricados de acero con una capa pulverizada de poliéster amarillo. Use una luz de inundación mediana n° 2V411 (300 watts) o n° 4PL09 (150 watts), no se incluye.

DIMENSIONES Y ESPECIFICACIONES

Modelo	Use en el Modelo	Incluye	Cantidad
MAC-DA	MAC-18-339-B4-J1 MAC-20-327-B4-J1 MAC-24-323-B3-J1	(A) Brazo de Acoplamiento con Soporte del Pivote (B) Dispositivo de Luz (C) Sujetador en Z (D) Arandela Plana de 1/2" (E) Perno de 1/2 x 3" (F) Tuerca Nylok	1 1 1 2 1 1 1

DESEMBALAJE

1. Revise si existen daños que se hayan producido durante el transporte.
2. Se debe presentar una queja por daños de transporte a la empresa de transporte.
3. Revise que se incluyan todas las partes que aparecen en la lista.

SEGURIDAD GENERAL

ADVERTENCIA: Para reducir el riesgo de incendio, descarga eléctrica o lesiones a personas, respete lo siguiente:

- a. Use esta unidad sólo como lo indica el fabricante. Si tiene dudas, comuníquese con el fabricante.
- b. Antes de realizar mantenimiento o limpiar la unidad, desconecte la alimentación en el panel de servicio y bloquee el servicio, coloque firmemente un dispositivo de advertencia prominente, como una etiqueta, en el panel de servicio.

ADVERTENCIA: Para reducir el riesgo de descargas eléctricas, no lo exponga al agua ni a la lluvia.

1. Lea y siga todas las instrucciones y marcas de precaución.
2. Desconecte todo el suministro eléctrico antes de la instalación o de realizar mantenimiento.
3. Respete todos los códigos de seguridad locales de los Estados Unidos y Canadá, además de la Ley de Seguridad y Salud Ocupacionales (OSHA, por sus siglas en inglés) de los Estados Unidos.

MONTAJE E INSTALACIÓN

ADVERTENCIA: La instalación y la solución de problemas deberá realizarla sólo una persona calificada.

PRECAUCIÓN: Sujete firmemente el ventilador durante el montaje y la instalación.

1. Conecte el juego de montaje en cielo al circulador de aire haciendo uso de las instrucciones que se proporcionan con el accesorio de montaje en cielo.
2. Ubique el entramado de pared más cercano para el lugar de montaje que desee.

NOTA: La ubicación recomendada para el tomacorriente eléctrico está directamente bajo el soporte del pivote de montaje de pared.

3. Monte el soporte del pivote en el brazo de acoplamiento (A) en una pared estructuralmente adecuada utilizando (4) sujetadores adecuados (proporcionados por terceros).
4. Suba el ventilador hasta el brazo de acoplamiento, introduzca el perno de 1/2 x 3" (E) y la arandela (D) a través del soporte de montaje en cielo y el brazo de acoplamiento. Consulte la Figura 1.

5. Acomode el sujetador en Z (C) y el dispositivo de luz (B). Fije con la arandela (D) seguida por una tuerca Nylok (F). Afloje la tuerca 1/4 de giro para permitir el movimiento del ventilador.
6. **IMPORTANTE:** No monte nada sin el sujetador en Z, el cual está diseñado para evitar el daño del cordón cuando se gire la luz.

6. Instale la luz de inundación (de terceros). Presione el pulsador cargado por resorte en la parte trasera de la pantalla y atornille la lámpara en el portálamparas hasta que esté firmemente asentada. Suelte lentamente el pulsador.

IMPORTANTE: El vataje máximo para un dispositivo de luz es de 300 watts.

7. Enchufe el ventilador en el tomacorriente más cercano al interruptor de palanca en el brazo de acoplamiento. Pase el cordón del ventilador en un bucle para evitar que se produzcan rasgaduras. Enchufe la luz en el tomacorriente restante en el brazo de acoplamiento.

MANTENIMIENTO

PRECAUCIÓN: Para reducir el riesgo de lesiones, desconecte y bloquee la fuente de energía antes de realizar mantenimiento. Desconecte siempre el cable de alimentación.

1. Según el uso y la intensidad del mismo, se debe establecer un programa de inspección regular.
2. Cuando esté funcionando el circulador, revise si existen ruidos anormales.
3. Inspeccione y apriete de manera periódica todos los pernos, tornillos y tornillos de fijación.

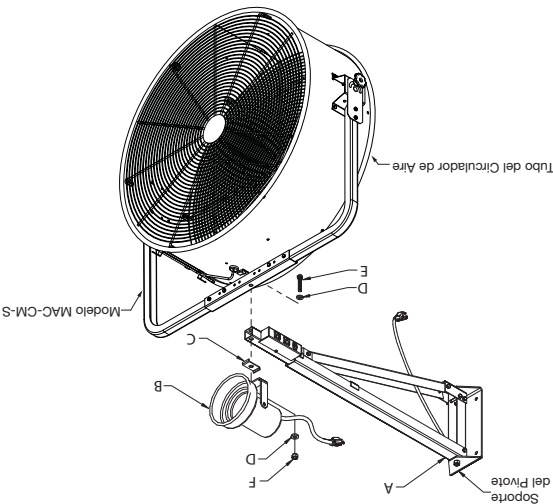


Figura 1 — Instalación del Brazo de Acoplamiento